

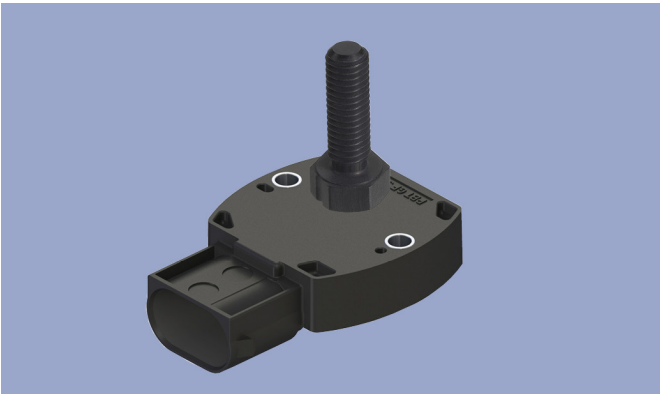
**NOVOHALL
Winkelsensor
Berührungslos**

RFE-3200



**Flach - Berührungslos - Verschleißfrei
Magnetischer Winkelsensor für
Mobile Maschinen**

- Berührungslos, Hall Technologie
- Messbereich bis 360°
- 2-teilig, mechanisch entkoppelt
- Hohe Schutzart IP67 bzw. IP6K9K (gehäuseseitig)
- Auflösung bis 14 Bit
- Temperaturbereich -40 °C bis +125 °C
- Einkanalige und redundante Ausführungen
- Optimiert für mobile Anwendungen
- Für höchste EMV-Anforderungen wie ISO-Pulse und Störfelder gemäß ISO 11452 und ECE-Richtlinie
- Geeignet für sicherheitsrelevante Anwendungen nach DIN EN ISO 13849
- Schnittstellen: Spannung, Strom, CANopen, CAN SAE J1939



Applikationen

- Mobile Arbeitsmaschinen (Flur- und Förderzeuge, Bau-, Agrar- und Forstmaschinen)
- Marine Anwendungen



Der zweiteilige Aufbau von Sensor und Positionsgeber ermöglicht dem Anwender größtmögliche Freiheit beim Anbau des Sensors. Das Fehlen von Welle und Lagerung vereinfacht wesentlich die Anpassung an kundenseitige Lagertoleranzen und erspart den eventuellen Einsatz von Wellenkupplungen. Das magnetische Funktionsprinzip ermöglicht das transmissive Messen auch durch (nicht-magnetische) Materialien hindurch. Durch die vollkommen vergossene Elektronik eignet sich der Sensor hervorragend zum Einsatz unter härtesten Umgebungsbedingungen. Es stehen ein- und mehrkanalige Ausführungen zur Wahl, die für den Einsatz in sicherheitsrelevanten Anwendungen geeignet sind.

Magnetische Positionsmessung

Wird ein Hall-Element von einem Strom durchflossen, so liefert es eine Spannung quer zum Stromfluss, wenn ein Magnetfeld senkrecht zu beiden einwirkt. Da diese Spannung proportional zur magnetischen Feldstärke verläuft, ist durch Anbringen eines Positionsmagneten am beweglichen Maschinenteil der Anwendung auf einfachste Weise eine berührungslose und absolute Winkel- oder Wegmessung machbar. Durch Kombination mehrerer Sensorelemente und Integration der kompletten Signalverarbeitung in wenigen Bauelementen sind komplexe Systeme auf kleinstem Bauraum möglich. Die Systeme arbeiten weitgehend alterungsunempfindlich und unabhängig von Feldstärkenschwankungen der Gebermagnete.

Sowohl kontaktlose d.h. geführte als auch berührungslose d.h. 2-teilige Systeme ermöglichen die Winkelmessung über bis zu vollen 360° und gar über mehrere Umdrehungen oder die Wegmessung bis 50 mm. Hohe Auflösungen bei guter Dynamik, große mechanische Toleranzen und schnelle Machbarkeit kundenspezifischer Sonderlösungen sind weitere überzeugende Eigenschaften dieser Technologie.

Winkelmessung auf engstem Raum

Mit einer Sensordicke mit von nur 12,4 mm wird Winkelmessung auch in beengten Bauräumen möglich. Weil Sensorelement und positiongebender Magnet konstruktiv voneinander getrennt sind, vereinfacht sich die Montage. Eine Markierung am Positionsgeber zeigt dabei die richtige Ausrichtung zum Sensor.

- Standardwinkel 60°, 120°, 180°, 240°, 360°
- Unbegrenzte mechanische Lebensdauer
- Großer Arbeitsabstand bis 9 mm zwischen Positionsgeber und Sensor
- Branchentypischer Stecker (Micro Quadlock System)

Hallsensoren - Robuste Positionserfassung

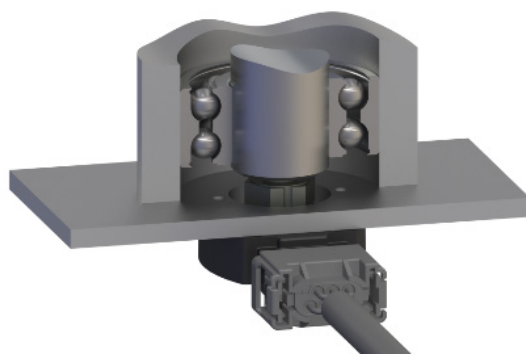
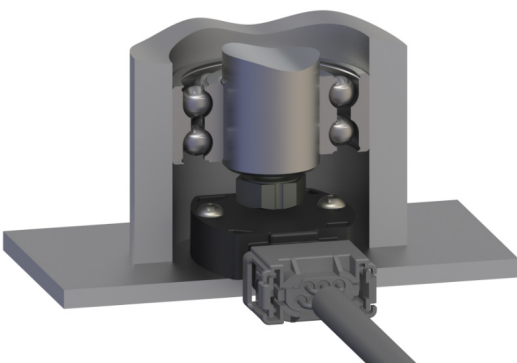
Die analogen Schnittstellen (ratiometrische Schnittstelle, Strom- und Spannungsausgang) sind für sicherheitsrelevante Anwendungen nach DIN EN ISO 13849 entwickelt und besitzen die E1-Typgenehmigung. Alternativ kommuniziert der Sensor über Feldbus CANopen bzw. CAN SAE J1939.

- E1-Typgenehmigung
- Geeignet für sicherheitsrelevante Anwendungen
- Position und Geschwindigkeit
- Auflösung bis zu 14 Bit
- Ein- und mehrkanalige Ausführungen
- Versorgung 5 VDC und 12/24 VDC

Stark unter rauen Umgebungsbedingungen

Der RFE-3200 erfüllt die Anforderungen im mobilen Einsatz: hohe Dichtheit, Medien- und Temperaturbeständigkeit sowie ausgezeichnete EMV-Robustheit. Die Elektronik ist komplett vergossen und bietet mit -40 bis +125°C einen extrem weiten Einsatzbereich.

- Schutzart bis IP6K9K (Elektronik vergossen)
- -40 ... +125°C
- Störfestigkeit bis 200 V/m gemäß ISO 11452-5



Einbaubeispiel

Notwendiges Zubehör



- Positionsgeber und Magnete in zahlreichen Bauformen für unterschiedliche Arbeitsabstände zwischen Sensor und Positionsgeber

Empfohlenes Zubehör



- Stecker-Kit Micro Quadlock System



Bestellangaben

Vorzugstypen fett dargestellt

- Lieferzeit bis 25 Stück innerhalb 10 Arbeitstagen ab Werk
- Zuschlagsfrei auch bei Kleinmengen

Schnittstelle

- 21_: 5 ... 95% ratiometrisch zu Ub (0,25 ... 4,25 VDC)
22_: 10 ... 90% ratiometrisch zu Ub (0,5 ... 4,5 VDC)
32_: Stromausgang 4 ... 20 mA
34_: Spannungsausgang 0,5 ... 4,5 VDC
35_: Spannungsausgang 0,25 ... 4,75 VDC
61_/65_: CANopen, einkanalig
62_/66_: CANopen, zweikanalig
J1_/J5_: CAN SAE J1939, einkanalig
J2_/J3_/J6_/J7_: CAN SAE J1939, zweikanalig

Elektrischer Anschluss

521: Stecker AMP MQS 6-pol. male

R F E - **3 2 0 1** - **8 3 6** - **3 2 4** - **5 2 1**

Baureihe

Mechanische Ausführung
3201: Standardbauform

214: Digitale Schnittstelle

Analoge Schnittstelle

- 6: Einkanalige Ausführung (1x Ub, 1x Ausgang)**
7: Teilredundante Ausführung (1x Ub, 2x Ausgang)
8: Vollredundante Ausführung (2x Ub, 2x Ausgang)
03: Messwinkel 0° ... 30° min
06, 12, 18, 24, 36
36: Messwinkel 0° ... 360° max.
Andere Messwinkel auf Anfrage

Weitere Informationen und detaillierte Bestellangaben finden Sie unter <https://www.novotechnik.de/produkte/weg-winkelsensoren/>

Außendienst Deutschland

Baden-Württemberg

Bayern

Hessen

Rheinland-Pfalz

Saarland

Hansjörg Rückert

Telefon +49 711 4489-180

rueckert@novotechnik.de

Brandenburg

Bremen

Berlin

Hamburg

Mecklenburg-Vorpommern

Niedersachsen

Nordrhein-Westfalen

Sachsen

Schleswig-Holstein

Thüringen

Oliver Beckmann

Telefon +49 711 4489-162

beckmann@novotechnik.de

Repräsentanten weltweit

Novotechnik ist heute vor Ort in allen wichtigen Märkten der Welt vertreten. Mit eigenen Büros, aber auch mit qualifizierten Handelspartnern. Mit diesem Netz der kurzen Wege können wir gewährleisten, dass unsere Kunden überall in der Welt erstklassig betreut werden.

Repräsentanten weltweit s.
www.novotechnik.de/Service

Technische Beratung

Benötigen Sie technische Informationen?

Hier erhalten Sie schnelle Hilfe:

+49 711 4489-250

support@novotechnik.de